

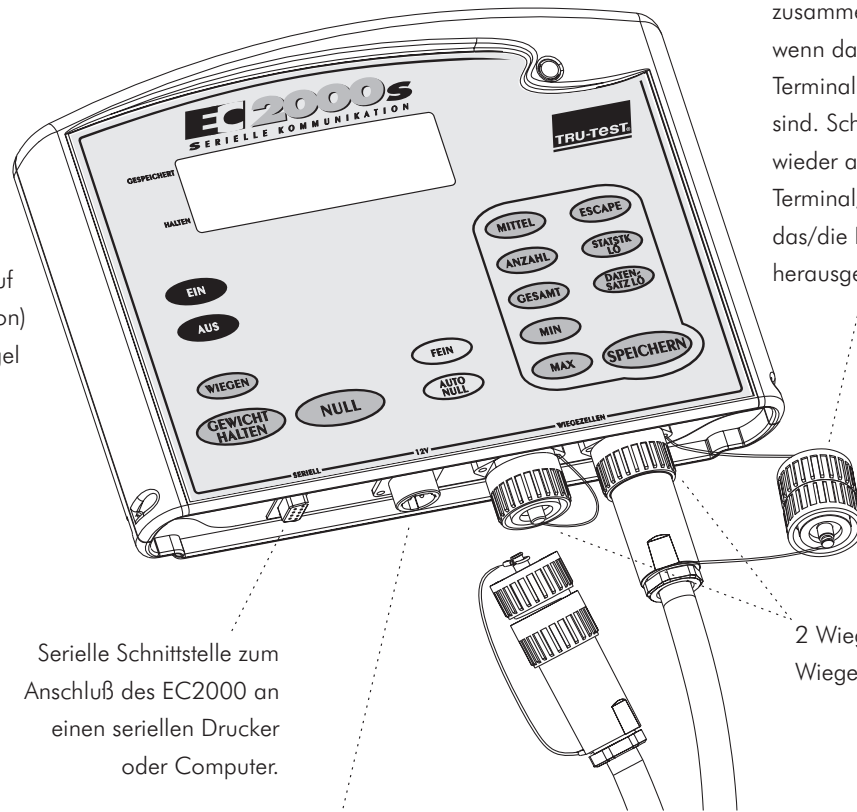
EC2000s

BEDIENUNGSANLEITUNG

Herzlichen Glückwunsch zum Kauf dieses Wiegeterminals der Tru-Test Serie 2000. Damit wir Sie angemessen betreuen können, füllen Sie bitte jetzt den Garantieschein aus und schicken ihn an uns zurück.

INSTALLATION


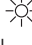
1. Installieren Sie die Wiegebalken auf festem Untergrund unter der Plattform (siehe Wiegebalkenhandbuch).
2. Montieren Sie die Halterung des Terminals an einer geeigneten Stelle, geschützt vor Schlägen und Kabelbiß durch die Tiere. Die Halterung kann auf geraden Oberflächen (Holzzäune, Beton) oder mit Hilfe der mitgelieferten U-Bügel an waagrechten Rohren angebracht werden.
3. Schließen Sie das/die Kabel der Wiegebalken an das Terminal an. Schrauben Sie die Staubschutzkappen wie in der Abbildung zusammen. Bei Verwendung von Tru-Test Wiegebalken erfolgt die Kalibrierung automatisch.
4. Schließen Sie (falls erforderlich) das Stromkabel an.




Zum Schutz vor Staub und Feuchtigkeit werden die Staubschutzkappen zusammengeschraubt, wenn das/die Kabel an das Terminal angeschlossen sind. Schrauben Sie sie wieder auf die Stecker am Terminal/Kabel, sobald das/die Kabel herausgezogen werden.

Stromstecker für den Anschluß einer 12 V Fahrzeugbatterie (rote Klemme an den Pluspol) oder eines Tru-Test Netzgeräts. Zum Anschließen eines Netzgeräts ziehen Sie die Batterieklemmen vom Terminalkabel und schließen es an das Netzgerätkabel an (rot an rot). Das Stromkabel bleibt bei Terminals ohne Batterie ständig angeschlossen.

EINFACHES WIEGEN

1. Drücken Sie **EIN** und warten Sie bis  auf dem Display erscheint.
2. Führen Sie das Tier auf die Plattform.
3. Warten Sie bis das Stabil-Lämpchen  aufleuchtet.
4. Entfernen Sie das Tier und wiederholen Sie den Vorgang ab Punkt 2.

STATISTIK SPEICHERN

1. Drücken Sie **EIN** und warten Sie bis  auf dem Display erscheint.
2. Beim Wiegen einer neuen Tiergruppe, drücken Sie zweimal **STATISTIK LÖ**, um den Speicher zu löschen.
3. Führen Sie das Tier auf die Plattform.
4. Warten Sie bis das Stabil-Lämpchen  aufleuchtet und drücken Sie **SPEICHERN**.
5. Entfernen Sie das Tier und wiederholen Sie den Vorgang ab Punkt 3.
6. Sobald der Wiegevorgang beendet ist, notieren Sie die Statistik.

FUNKTIONEN

Zeigt an, daß das angezeigte Gewicht durch Drücken der Taste **GEWICHT HALTEN** auf dem Display gehalten wird.

Schaltet das Terminal ein. Drücken Sie diese Taste erneut, um die Displaybeleuchtung zu aktivieren (sofern vorgesehen).

Schaltet das Terminal aus. Die Statistiken bleiben im Speicher, selbst wenn die Stromzufuhr unterbrochen wird.

Bringt das Terminal zurück in den Wiegemodus.

Hält das Gewicht, d.h. die Gewichtsanzeige erlischt erst, wenn das nächste Tier gewogen oder die Taste **WIEGEN** gedrückt wird.

Der HALTE-Zeiger leuchtet auf, wenn das Gewicht auf dem Display gehalten wird.

Drücken Sie diese Taste, um die Waage manuell auf Null zu stellen.

Schaltet den Feinwiegemodus ein bzw. aus. Einstellung kann erst nach Löschen der Statistiken verändert werden. Bei einigen Wiegezellen steht diese Funktion nicht zur Verfügung.


Schaltet die automatische Nulleinstellung Ein bzw. Aus. Das Terminal stellt sich beim Einschalten und wenn keine Last auf der Plattform ist automatisch auf Null. Dadurch werden mögliche Schmutzansammlungen auf der Plattform während des Wiegens austariert (bis zu 3 kg).

In einigen Fällen sollte diese Funktion ausgeschaltet werden.

Hierzu zwei Beispiele:

1. Sie wollen vermeiden, daß der Druck der Hand des Benutzers auf das Zugangstor versehentlich austariert wird.
2. Sie wollen vermeiden, daß das Gewicht eines in der Wollpresse zurückgebliebenen Ballen beim Aus- und späteren Einschalten des Terminals austariert wird.

Zeigt an, daß das angezeigte Gewicht gespeichert wurde.

Sobald das Stabil-Lämpchen  aufleuchtet, ist das Gewicht stabil und Sie können **SPEICHERN** oder **GEWICHT HALTEN** drücken.

Durch Drücken dieser Taste verlassen Sie die Statistik und kommen zurück in den Wiegemodus.

Löscht die gespeicherten Gewichte.

Nach Drücken von **STATISTIK LO** erscheint **LoEP?**.

Drücken Sie **STATISTIK LO** nochmals, um die gespeicherten Gewichte zu löschen, oder drücken Sie **ESCAPE**, um den Vorgang abzubrechen.

Löscht das letzte gespeicherte Gewicht.

Fügt das angezeigte Gewicht zur Statistik hinzu. Bei angeschlossenem Drucker erfolgt der Ausdruck des gespeicherten Gewichts.

Bei angeschlossenem Drucker erfolgt der Ausdruck der gewünschten Statistik.

MITTEL Zeigt den Durchschnitt der gespeicherten Gewichte.

ANZAHL Zeigt die Anzahl der gespeicherten Gewichte.

GESAMT Zeigt das Gesamtgewicht der gespeicherten Gewichte.

MIN Zeigt das kleinste gespeicherte Gewicht.

MAX Zeigt das größte gespeicherte Gewicht.



HINWEISE ZUM WIEGEN

Vergewissern Sie sich, daß die Tiere beim Wiegen vollständig auf der Plattform stehen.

Sorgen Sie dafür, daß sich an der Unterseite der Plattform bzw. des Fang- und Behandlungsstands kein Schmutz und keine Steine ansammeln.

Lassen Sie das Wiegeterminal und die Wiegebalken/EziFeet nicht im Wasser stehen. Bewahren Sie das Terminal an einem kühlen, trockenen Ort auf.

Wird das Terminal 15 min. nicht betätigt, schaltet es automatisch ab, um ein Entladen der internen/externen Batterie zu verhindern.

DISPLAY ANZEIGEN

AuS

Funktion ist ausgeschaltet.

nE in

Speicher ist leer oder vorher gespeicherte Gewichte wurden bereits gelöscht.

bAt

Batterie aufladen.
Noch 10 min. bis zur völligen Entleerung.

nESP

Nicht gespeichert.
Keine Wiegezellen angeschlossen oder Gewicht nicht stabil. Anderenfalls löschen Sie die Statistik und versuchen Sie es nochmals.

dPPL

Doppelte Speicherung.
Tier wurde bereits gespeichert.

E in

Funktion ist eingeschaltet.

n.uEL

Null-Überlast.

FL42

Waage muß repariert werden. Notieren Sie die Fehlernummer und wenden Sie sich an TRU-TEST.

Null

Waage stellt sich auf Null.

FrEG

Vorher gespeichertes Gewicht wurde aus der Statistik entfernt.

n.ULt

Externe Stromversorgung zu niedrig.
Zu niedrige Spannung zum Laden der Batterie.

H.ULt

Externe Stromversorgung zu hoch.
Überprüfen Sie Ihre Stromquelle.

SPcH

Gewicht wurde gespeichert.

L - G

Schwache Batterieladung.

uEbr

Überlast. Das Gewicht auf der Waage übersteigt die Kapazität. Falls Feinwiegemodus aktiviert ist, löschen Sie die Statistik und schalten Sie den Feinwiegemodus aus.

L - - G

Batterie ist voll geladen.
Ein Überladen der Batterie ist nicht möglich.

uL

Unterlast. Negative Last oder fehlerhafte Wiegezellen/Kabel.

LAdEn

Batterie wird geladen. Das Terminal kann aber während des Ladens verwendet werden.

uL

Unterlast. Negative Last oder fehlerhafte Wiegezellen/Kabel.

LoEP

Wollen Sie die Statistik löschen?
Drücken Sie  zur Bestätigung oder , um den Vorgang abzubrechen.

2.unb

Unbekannter Wiegezellentyp.
Wenden Sie sich an TRU-TEST.

TERMINALS MIT INTERNER BATTERIE

Die interne Batterie ist entweder mit dem empfohlenen Tru-Test Netzgerät oder mit einer 12 V Fahrzeugbatterie zu laden. Schäden am Terminal, die durch die Verwendung anderer Ladevorrichtungen, einschließlich Ladestationen für Autobatterien, entstehen, sind nicht durch die Garantie abgedeckt.

Wurde die Batterie innerhalb der letzten 2 Wochen voll aufgeladen, erscheint 10 min. vor völligem Entleeren der Batterie die Anzeige .

Laden Sie das Terminal vor der ersten Benutzung 12 Stunden lang auf.

Befolgen Sie folgende einfache Regeln, um die Lebensdauer der Batterie zu optimieren:

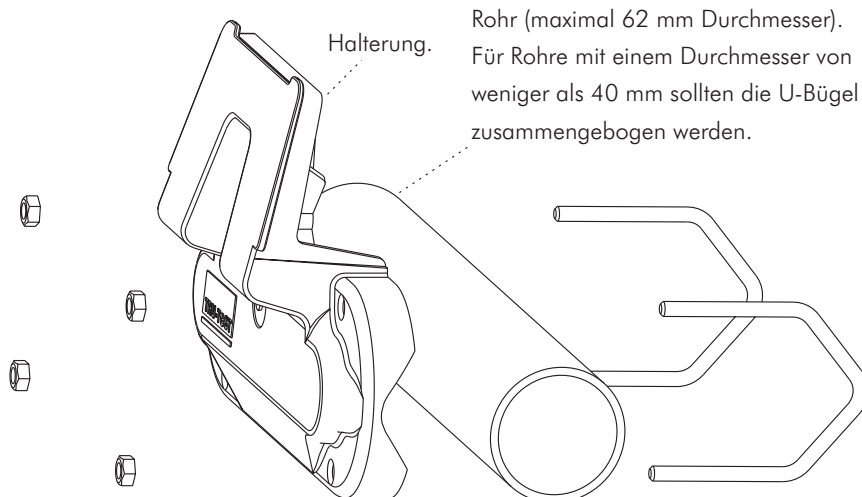
- Laden Sie die Batterie vorzugsweise nachts auf.
- Laden Sie das Terminal niemals im direkten Sonnenlicht auf.
- Bewahren Sie das Terminal an einem kühlen, trockenen Ort auf.
- Vor und nach einer Aufbewahrungsphase sollte das Terminal voll aufgeladen werden.
- Laden Sie das Terminal mindestens einmal alle 3 Monate voll auf, um die Batterie in einem guten Zustand zu halten.

Die interne Batterieladevorrichtung sorgt für eine optimale Batterielebensdauer und gewährleistet ein schnellstmögliches Aufladen. Die Batterie ist gegen Überladen geschützt. Bei Temperaturen zwischen 10 und 35 °C dauert das Aufladen einer leeren Batterie 6 Stunden.

Sie können das Terminal gefahrlos jederzeit im Lademodus belassen. Die Waage kann während des Ladens verwendet werden. Bei niedrigen oder hohen Temperaturen kann sich die Ladedauer auf bis zu 12 h verlängern. Bei extremen Temperaturen läßt sich das Terminal nicht aufladen.

INSTALLATION DER HALTERUNG

Montieren Sie die Halterung wie in der Abbildung an einem waagrechten Rohr oder an einer Wand mit Hilfe der mitgelieferten Schrauben.



DRUCKER

Um den Tru-Test Drucker zu verwenden, schließen Sie den Drucker mit dem vorgesehenen Kabel an den EC2000 an. Schließen Sie den EC2000 an eine externe 12 V Gleichstromquelle an (Batterie oder Netzgerät). Wenn Sie keinen Ausdruck der Daten wünschen, ziehen Sie das Druckerkabel heraus.

WARNUNG: Bestimmte Kabel, die Pin 7 an das andere Ende des Kabels anschließen, können zu Schäden am Drucker/Computer führen.

COMPUTERSCHNITTSTELLE

Computerprogramme können über die serielle Schnittstelle das angezeigte Gewicht vom Wiegeterminal abrufen. Der Computer sendet {RW}. Das Wiegeterminal antwortet bei einem Gewicht von 102,5 kg mit [102.5] oder mit [U102.5], falls es sich um ein instabiles Gewicht handelt. Es werden keine Zeilenvorschubzeichen geschickt oder empfangen. Die Hersteller von Computerprogrammen können sich für genauere Informationen an Tru-Test wenden.

TECHNISCHE DATEN

Hinweis: Änderungen der technischen Daten bleiben jederzeit vorbehalten.

Gesamtkapazität	2000 kg oder 3000 kg, je nach verwendeten Wiegebalken.
Auflösung	eingestellt auf 0,5 kg (Feinwiegemodus 0,1 kg).
Genauigkeit	$\pm 1\%$ oder 2 Auflösungen (der größere der beiden Werte) mit Tru-Test Wiegebalken.
Stromversorgung	12 V Gleichstrom (Netzgerät oder Fahrzeugbatterie).
Betriebstemperatur	-10 °C bis +40 °C.
Lagertemperatur	-20 °C bis +35 °C.
Betriebsdauer, int. Batterie	8 h mit 2 angeschlossenen Wiegebalken.
Serielle Schnittstelle	RS232, männlicher D9-Stecker, 9600 Baud, 8 Datenbits, 1 Stopbit, keine Parität. Pin 2: empfangen (Rx), Pin 3: übertragen (Tx), Pin 5: Erde, Pin 7: 12 V Ausgang mit Sicherung bei externer 12 V Spannung.
Abdichtung	IP67 (Eintauchen bis zu 1 m Wassertiefe).

KUNDENDIENSTADRESSEN

www.tru-test.com

Deutschland	Telefon 09371/972922	Fax 09371/972929
Österreich	Telefon 07587/7117	Fax 07587/7117 44
Lettland	Telefon 2945 796	E-mail doma@sal.lv
Litauen	Telefon 2790 034	E-mail vildoma@lpc.lt
Estland	Telefon 7362 716	E-mail estdoma@kodu.ee



© Tru-Test Limited, 2000
Auckland, New Zealand, www.tru-test.co.nz
Zertifiziert nach ISO 9001