

QUICKSTART GUIDE

MP Series Load Bars



MP600, MP800, MP1010

This guide takes you through the installation and use of your MP series load bars. The Multi Purpose (MP) load bar series are designed for a variety of applications, for example, with platforms, small animal crates or wool presses. They are portable and can be transported easily from site to site.

1 Unpacking the box

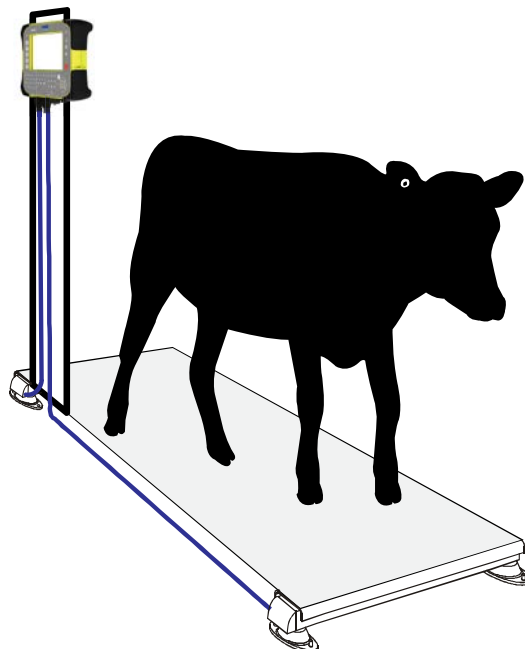
The MP series comprises a set of two matching load bars.



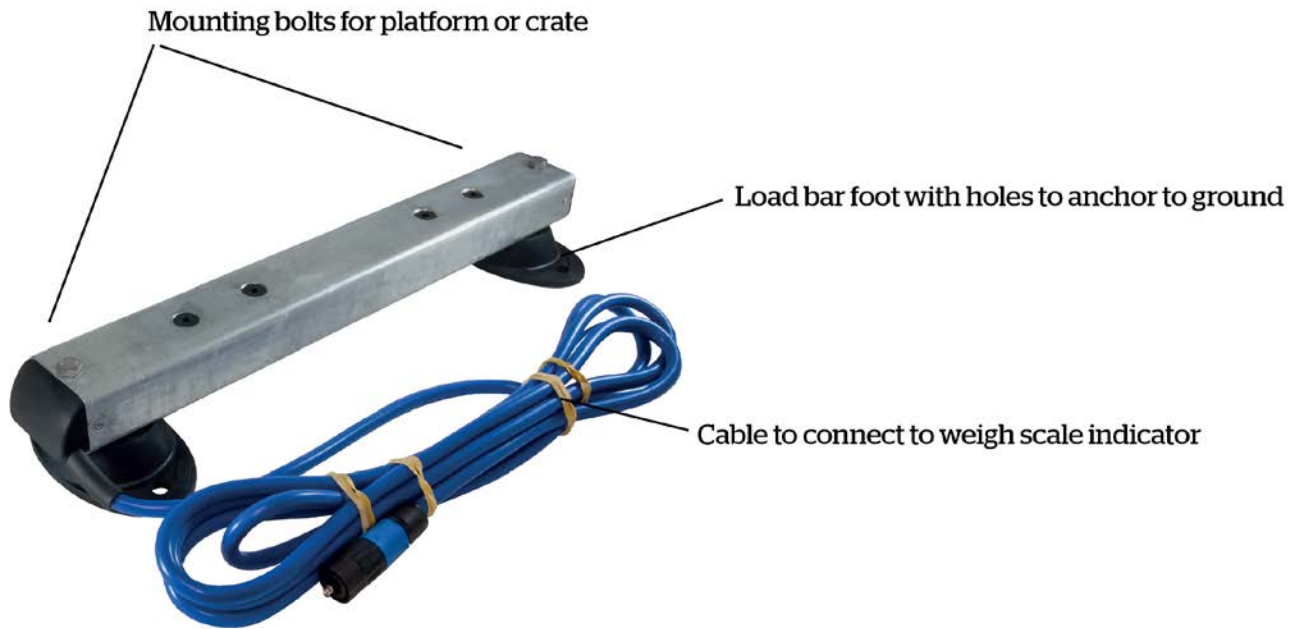
Each bar is supplied with two M10 bolts for mounting the platform or crate. Anchor bolts are not supplied.

2 Weighing system

The Tru Test weighing system consists of a weigh scale indicator and one or more load bars. The load bars are fitted beneath a platform or crate and transmit the weight signal to the indicator. The indicator displays and records the weight.

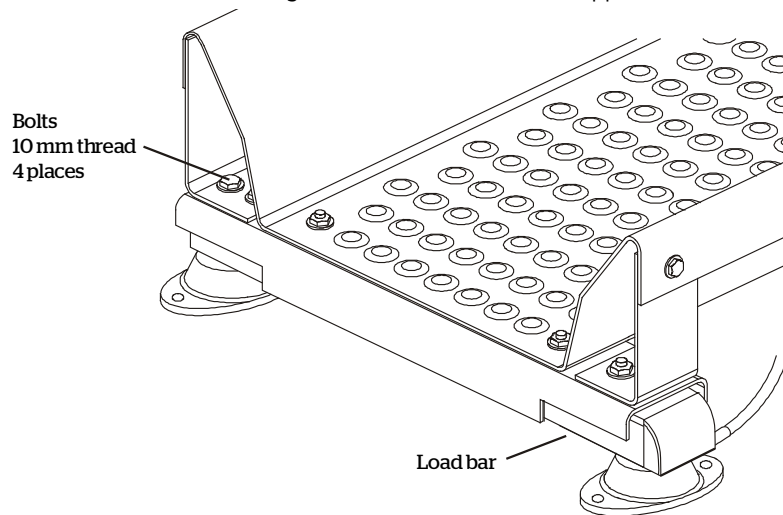


3 Getting around

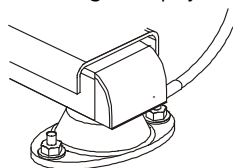


4 Installing MP load bars

1. Choose the location for the load bars and platform. Select a firm and level site free of any obstacles, with space around the platform or crate to avoid binding. A concrete pad is ideal.
2. Bolt the platform or crate to the load bars using the four M10 x 40 bolts supplied.



3. We recommend that you anchor the platform or crate in place to stop movement. However, in non-permanent applications, you can use without anchoring, but during use, pay careful attention to any movement.



Caution!

- Dropping the load bars can cause damage.
- Do not weld the platform or crate while the load bars are attached.

5 Testing

Once installed, you should test with a weigh scale indicator.

1. Connect the load bar cables to a Tru-Test indicator.
2. Turn on and zero the indicator.
3. Put a test weight (which may be yourself or another person) at one end of the platform/crate and note the stable reading on the indicator.
4. Put the test weight at the other end of the platform/crate and note the stable reading on the indicator.
5. Remove the test weight and note whether the reading returns to zero.
6. If the two readings differ by more than 1 kg OR the reading does not return to zero, see the Troubleshooting section.

Periodically repeat the above tests during use and also before first use if the equipment has not been used for some time.

6 Troubleshooting

Fault	Remedy
Reading does not return to zero between animals OR Difference in readings at each end of the platform OR Under reading (readings lighter than expected).	<ul style="list-style-type: none"> • Ensure that the platform/crate is not touching objects that may alter the weights. Typical causes are binding against fixed metalwork or build up of dirt. • Check that the load bar feet are sitting evenly on the ground. • Check that bolt holes are not misaligned, as this may put a residual load on the load bars.
Reading is unstable.	<ul style="list-style-type: none"> • Moisture in the load bar connectors. Remove moisture from the plugs and caps using methylated spirits, ethyl alcohol, or a suitable electrical contact cleaner. Do not use stronger spirits, as they may react with the plastic. • Damaged cable. Return the load bar for servicing. • Moisture in load cells. Return the load bar for servicing.
Reading moves, display shows under load or overload.	Damaged cable. Return for service.

7 Maintenance and care

- Ensure that the underside of the platform or crate and gap between the load bar housing and foot is kept free of dirt and stones.
- Do not leave the indicator, load bars or plugs immersed in water.
- Cables should be placed so that they will not be damaged. We recommend routing the cables through plastic pipe or other conduit to help prevent damage.
- When not in use, always replace the dust caps on the load bar plugs. When the load bars are connected to the indicator, screw the two dust caps together.
- Remove dust and moisture from the plugs and caps using methylated spirits, ethyl alcohol, or a suitable electrical contact cleaner. Stronger spirits must not be used, as they may react with the plastic.

8 Disposal



This product must be disposed of separately from household waste. Instead, it is your responsibility to dispose of your waste equipment by handing it over to a designated collection point for the recycling of waste electrical and electronic equipment. The separate collection and recycling of your waste equipment at the time of disposal will help conserve natural resources and ensure that it is recycled in a manner that protects human health and the environment. For more information about where you can drop off your waste equipment for recycling, please contact your local city recycling office or the dealer from whom you purchased the product.

9 Warranty and servicing

For service and warranty information, see www.tru-test.com/product-warranty

GUÍA DE INICIO RÁPIDO

Barras de carga de la serie MP

MP600, MP800, MP1010



En esta guía se explica la instalación y el uso de las barras de carga de la serie MP. La serie de barras de carga Multi Propósito (MP) está diseñada para una variedad de aplicaciones, por ejemplo, con plataformas, cajones para animales pequeños o prensas de lana. Son portátiles y pueden transportarse de un sitio a otro sin problemas.

1 Instrucciones de desempacado

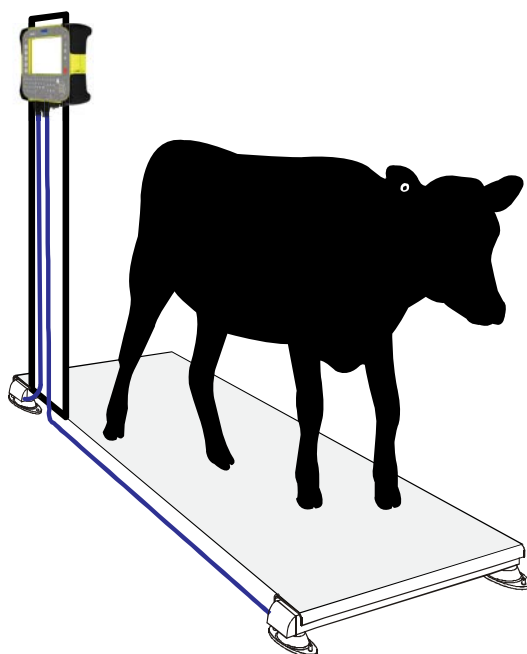
La serie MP consiste de un juego de dos barras de carga iguales.



Cada barra viene con dos pernos M10 para montarse en plataformas o cajones. Los anclajes no están incluidos.

2 Sistema de pesado

El sistema de pesaje de TruTest consiste en un indicador de pesaje y una o varias barras de carga. Las barras de carga se fijan debajo de una plataforma o un cajón, y transmiten la señal de peso al indicador. El indicador entonces muestra y registra el peso.



3 Vistazo general

Pernos de montaje para la plataforma o cajón



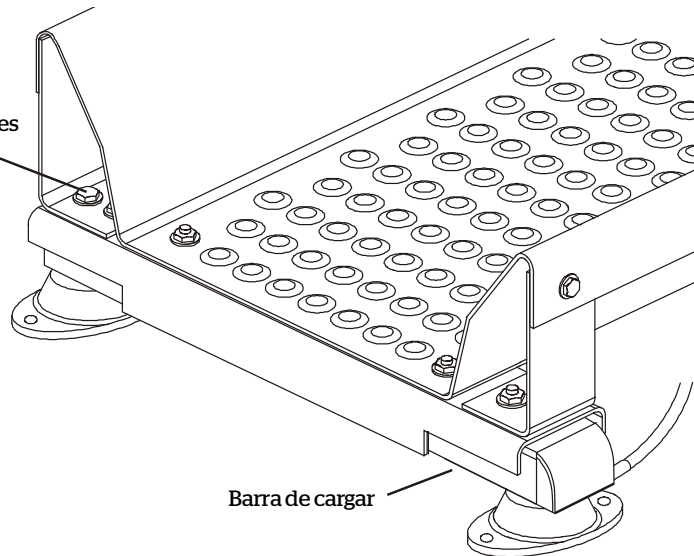
Pie de la barra de carga con agujeros para anclar al piso

Cable para conectar al indicador de pesaje

4 Instalación de las barras de carga MP

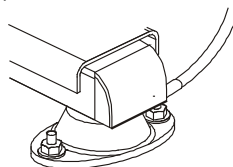
1. Elija la ubicación de las barras de carga y la plataforma. Seleccione un sitio firme y nivelado, sin obstrucciones alrededor de la plataforma o cajón, para evitar el contacto con otros objetos. Un piso de hormigón es ideal.
2. Atornille la plataforma o el cajón a las barras de carga utilizando los cuatro tornillos M10 x 40 suministrados.

Tornillos o bulones rosca de 10 mm, 4 puntos



Barra de cargar

3. Recomendamos que ancle la plataforma o cajón para evitar que se mueva. Sin embargo, en aplicaciones temporales, puede usarse sin anclaje, pero debe prestar especial atención a cualquier movimiento.



¡Atención!

- Dejar caer las barras de carga puede ocasionar daños.
- No soldar nunca nada a la plataforma o el cajón mientras que las barras de carga estén conectadas.

5 Verificación

Una vez instalado, debe verificar usando un indicador de pesaje.

1. Conecte los cables de las barras de carga a un indicador Tru-Test.
2. Encienda el indicador y colóquelo en cero.
3. Coloque un peso conocido (que puede ser usted mismo u otra persona) en un extremo de la plataforma o del cajón y anote el peso estable indicado en el indicador.
4. Coloque el peso conocido en el otro extremo de la plataforma o del cajón y anote igualmente este peso estable.
5. Retire el peso conocido y observe si el peso leído en la pantalla del indicador vuelve a colocarse en cero.
6. Si entre las dos lecturas hay una diferencia de más de 1 kg o el peso leído no vuelve a colocarse en cero, véase la sección de *Solución de problemas*.

Repita con regularidad el test descrito durante el uso y antes de volver a utilizar el equipo después de un periodo prolongado de inactividad.

6 Solución de problemas

Falla	Solución
La lectura no vuelve a cero entre dos animales O Diferentes lecturas de peso en los dos extremos de la plataforma O Las lecturas son inferiores a lo esperado.	<ul style="list-style-type: none"> • Asegúrese de que la plataforma/cajón no esté tocando otros objetos que puedan alterar el peso. Las razones más comunes son contacto con partes metálicas fijas o acumulación de residuos. • Verifique si los pies de las barras de carga descansan nivelados sobre el piso. • Revise que los agujeros de fijación no estén desalineados, ya que esto pudiera producir una carga residual en las barras de carga.
Lectura inestable.	<ul style="list-style-type: none"> • Humedad en los conectores de las barras de carga. Retire la humedad de los enchufes y tapones utilizando alcohol desnaturalizado, alcohol etílico u otro detergente apropiado para contactos eléctricos. No use un alcohol más fuerte, ya que puede reaccionar con el plástico. • Cable dañado. Envíe la barra de carga de vuelta a servicio. • Humedad en las celdas de carga. Envíe la barra de carga de vuelta a servicio.
La lectura no es constante, la pantalla muestra sobrecarga o carga insuficiente.	Cable dañado. Devolver para servicio.

7 Mantenimiento y cuidados

- Asegúrese de que el fondo de la plataforma o el cajón y el espacio entre la caja de la barra de carga y el pie esté limpio y sin piedras.
- No deje el indicador, las barras de carga o los enchufes inmersos en agua.
- Los cables deben colocarse de tal manera que no se dañen. Recomendamos pasar los cables por tuberías de plásticos u otro tipo de conducto para ayudar a evitar daños.
- Cuando no estén en uso, coloque los tapones protectores en las barras de carga. Cuando las barras de carga están conectadas al indicador, atornille los dos tapones protectores entre sí.
- Quite cualquier residuo y la humedad de los enchufes y tapones utilizando alcohol desnaturalizado, alcohol etílico u otro detergente apropiado para contactos eléctricos. No deben usarse limpiadores más fuertes puesto que pueden reaccionar con el plástico.

8 Evacuación



Este producto, así como sus baterías (si aplica), debe desecharse de forma separada de los desechos domésticos. Es responsabilidad del usuario desechar el residuo del aparato entregándolo en un punto de recogida destinado al reciclaje de residuos de aparatos eléctricos y electrónicos. La recogida y el reciclaje por separado de sus residuos en el momento en el que Ud. se deshace de los mismos ayudarán a preservar los recursos naturales y garantizarán que el reciclaje se realice de modo inocuo para la salud de las personas y el medio ambiente. Si desea obtener mayor información sobre los puntos de recogida para el reciclaje de residuos de aparatos, póngase en contacto con las autoridades locales de su ciudad, el servicio de eliminación de residuos domésticos o la tienda donde adquirió el producto.

9 Garantía y servicio

Para mayor información sobre la garantía y el servicio, visite www.tru-test.com/product-warranty

GUIA DE INÍCIO RÁPIDO DO Barras de carga da série MP

MP600, MP800, MP1010



Este guia ajuda na instalação e na utilização das suas barras de carga da série MP. A série de barras de carga Multi Purpose (MP) foi projetada para várias aplicações, por exemplo, com plataformas, caixas de animal pequenas ou prensas de algodão. Elas são portáteis e podem ser transportadas facilmente de um lugar para outro.

1 Desembalar a caixa

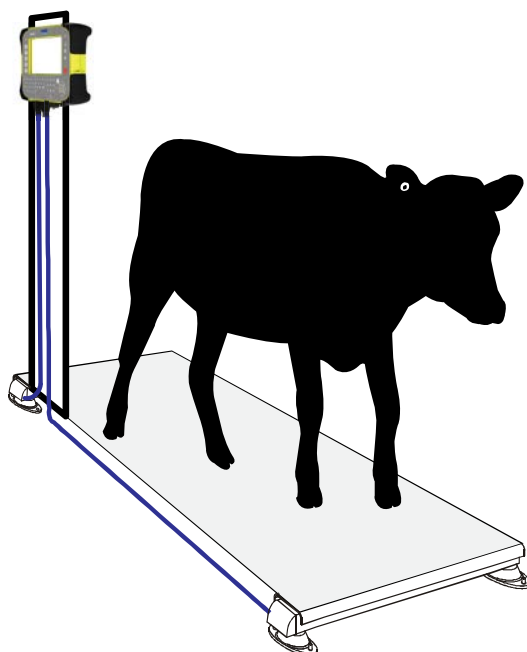
A série MP consiste em um conjunto de duas barras de carga correspondentes.



Cada barra é fornecida com dois parafusos M10 para a montagem da plataforma ou da caixa. Parafusos de ancoragem não são fornecidos.

2 Sistema de pesagem

O sistema de pesagem da Tru Test consiste em um indicador de pesagem e uma ou mais barras de carga. As barras de carga são fixadas abaixo da plataforma ou da caixa e transmitem o sinal do peso ao indicador. O indicador mostra e registra o peso.



3 Conhecer o aparelho

Parafusos de montagem para plataforma ou caixa

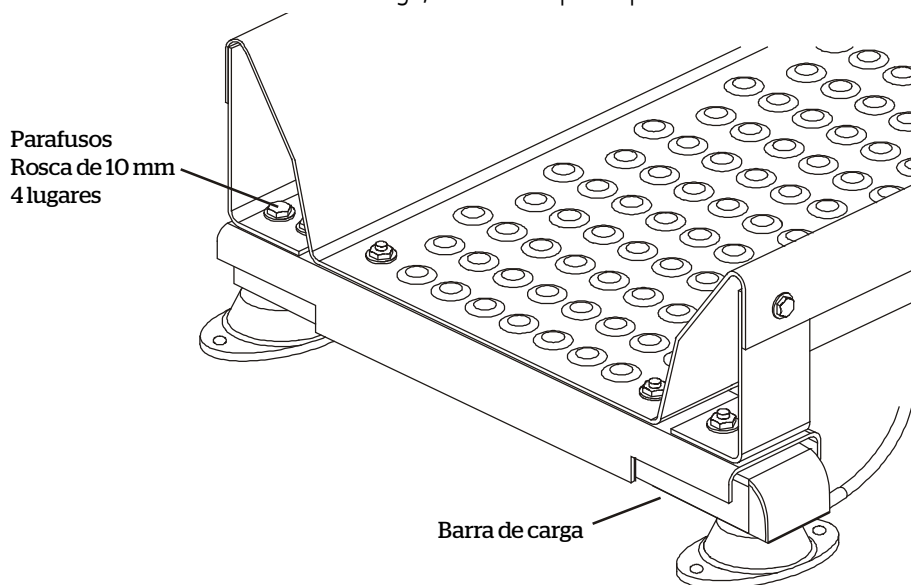


Base da barra de carga com furos para a ancoragem no solo

Cabo para a conexão com o indicador de peso

4 Instalar as barras de carga

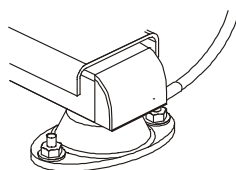
1. Selecione a localização para as barras de carga e a plataforma. Selecione um lugar firme e plano livre de obstáculos com espaço em volta da plataforma ou da caixa para evitar o emperramento. Uma placa de concreto é ideal.
2. Aparafuse a plataforma ou a caixa às barras de carga, usando os quatro parafusos M10 x 40 fornecidos.



Parafusos
Rosca de 10 mm
4 lugares

Barra de carga

3. Recomendamos ancorar a plataforma ou a caixa no lugar para evitar o movimento. Mesmo assim, para aplicações não permanentes, é possível usá-las sem ancoragem. Mas observe que não haja movimento durante a utilização.



Cuidado!

- As barras de carga podem ser danificadas se caírem.
- Não solde a plataforma ou a caixa com as barras de carga fixadas.

5 Teste

Depois da instalação você devia fazer um teste com um indicador de pesagem.

1. Conecte os cabos das células de carga a um indicador da Tru-Test.
2. Ligue e zere o indicador.
3. Coloque um peso de teste (que pode ser o seu peso ou de outra pessoa) em uma das extremidades da plataforma/da caixa e verifique a estabilização do peso no indicador.
4. Coloque o peso de teste na outra extremidade da plataforma/da caixa e verifique a estabilização do peso no indicador.
5. Retire o peso e observe se a leitura no indicador retorna ao zero.
6. Se as duas leituras diferirem em mais de 1 kg, ou se a leitura após a retirada do peso não retornar a zero, leia o item "Problemas e Soluções".

Repita os testes acima periodicamente durante o uso e também antes da primeira utilização ou quando o equipamento não foi usado durante algum tempo.

6 Problemas e soluções

Problema	Solução
A leitura não volta a zero entre os animais OU Leituras diferentes em cada extremidade da plataforma OU Leituras abaixo do peso (mais leves do que esperado).	<ul style="list-style-type: none"> • Assegure-se de que a plataforma/a caixa não esteja tocando em objetos que poderiam alterar o peso. Causas típicas são emperramento em estruturas metálicas fixas ou acúmulo de sujeira. • Assegure-se de que os pés da barra de carga estejam planas sobre o solo. • Assegure-se de que os furos dos parafusos não estejam mal alinhados, pois isso poderia levar a uma carga residual nas barras de carga.
A leitura não é estável.	<ul style="list-style-type: none"> • Umidade nos conectores das células de carga. Remova a umidade dos conectores e tampas usando álcool desnaturalado, álcool etílico ou um agente de limpeza para contatos elétricos apropriado. Não utilize para isso álcool forte porque ele reage com o plástico. • Cabo danificado. Envie a barra de carga à assistência técnica. • Umidade nas barras de carga. Envie a barras de carga à assistência técnica.
A leitura move, mostra cargas insuficientes ou excessivas.	Cabo danificado. Retorne para fins de assistência.

7 Manutenção e cuidados

- Assegure-se de que o lado inferior da plataforma ou da caixa e a lacuna entre a caixa da barra de carga e o pé sejam mantidos livres de sujeira e pedras.
- Não deixe o indicador, as barras de carga ou os plugues imersos na água.
- Os cabos devem ser posicionados de forma que não sejam danificados. Recomendamos assentar os cabos em tubos de plástico ou em outros condutos para evitar danificações.
- Quando não usadas, sempre coloque os tampões protetores nos plugues das barras de carga. Quando as barras de carga estiverem conectadas ao indicador, conecte os dois tampões protetores entre si.
- Remova o pó e a umidade dos conectores e os tampões usando álcool desnaturado, álcool etílico ou um agente de limpeza para contatos elétricos apropriado. Álcool mais forte não deve ser usado, pois ele pode reagir com o plástico.

8 Eliminação



Este produto (e a(s) sua(s) bateria(s), caso aplicável) deve ser eliminado separado do lixo doméstico. Você se responsabiliza por levar o seu equipamento usado a um posto de coleta de lixo para a reciclagem de equipamentos elétricos e eletrônicos. A coleta separada e a reciclagem do seu equipamento ajudam a conservar os recursos naturais e asseguram que seja reciclado para proteger a saúde humana e o meio-ambiente. Para informar-se onde colocar o equipamento usado para que seja reciclado, por favor contate o seu departamento de reciclagem local ou o vendedor do seu produto.

9 Garantia e assistência

Para informações de assistência e garantia, veja www.tru-test.com/product-warranty

GUIDE DE DÉMARRAGE RAPIDE

Barres de charge de la série MP

MP600, MP800, MP1010



Ce guide vous aidera dans l'installation et l'utilisation de vos barres de charge de la série MP. La série des barres de charge multi-usages a été conçue pour une multitude d'applications, par exemple au-dessous de plates-formes, de petites cages de contention ou de presses à laine. Les barres sont portables et peuvent donc être facilement transportées d'un site à l'autre.

1 Déballage de la boîte

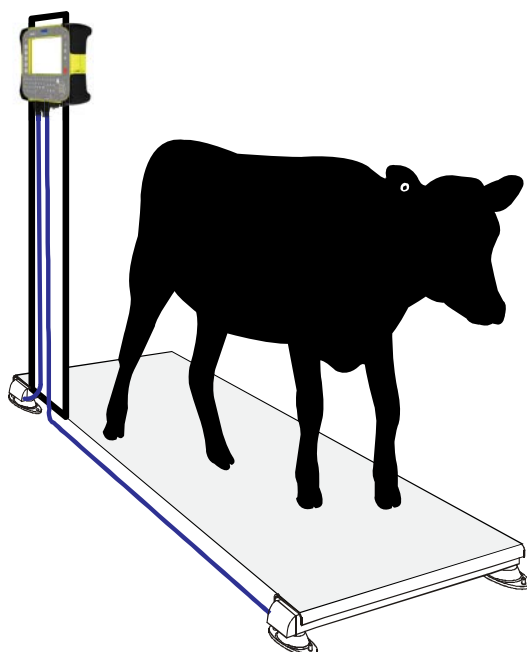
La série MP comprend un ensemble de deux barres de charge assorties.



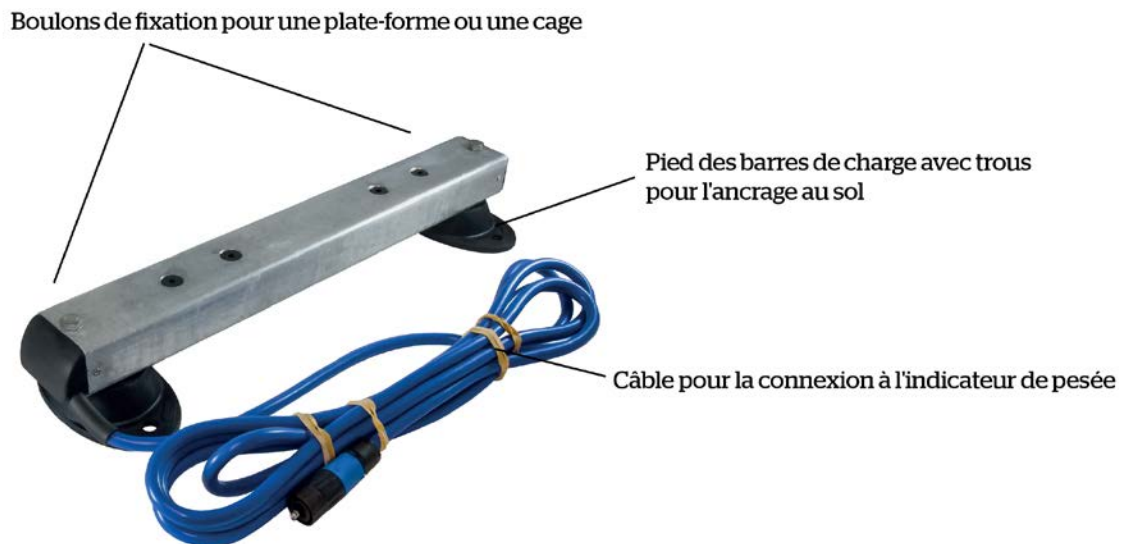
Chaque barre est fournie avec deux boulons M10 pour le montage de la plate-forme ou cage. Des boulons d'ancrage ne sont pas fournis.

2 Système de pesage

Le système de pesage Tru-Test comprend un indicateur de pesée et une ou plusieurs barres de charge. Les barres de charge sont fixées au-dessous d'une plate-forme ou cage et transmettent le signal de poids à l'indicateur. L'indicateur affiche le poids et l'enregistre.

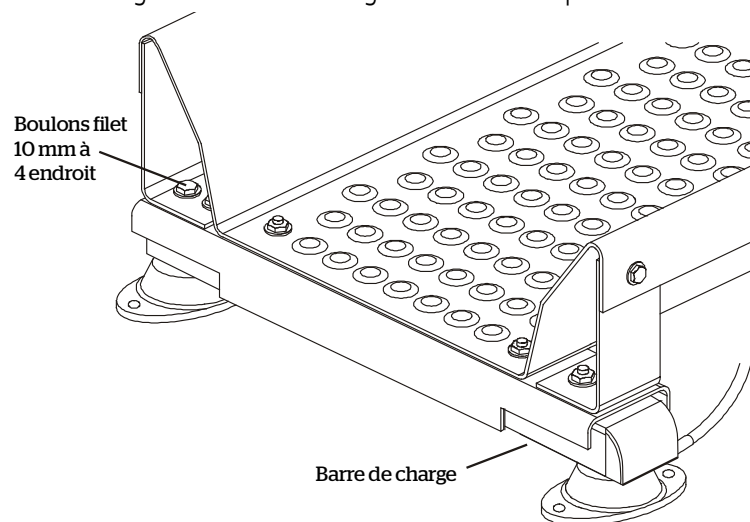


3 Se familiariser avec l'appareil

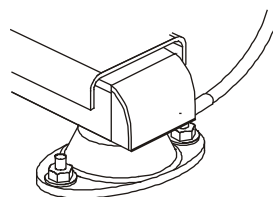


4 Installation des barres de charge MP

1. Choisissez l'emplacement pour les barres de charge et la plate-forme. Choisissez une surface ferme et plane, libre de toute sorte d'obstacles et avec de l'espace autour de la plate-forme ou cage pour éviter que des éléments s'y coincent. Une dalle de béton est une surface idéale.
2. Boulonnez la plate-forme ou la cage aux barres de charge en utilisant les quatre boulons M10 x 40 fournis.



3. Nous recommandons que vous ancrez la plate-forme ou cage pour l'empêcher de bouger. Dans des applications non permanentes, il est pourtant possible de l'utiliser sans ancrage, mais soyez très attentif à chaque mouvement pendant l'utilisation.



Attention !

- La chute des barres de charge peut les endommager.
- Ne soudez pas sur la plate-forme ou cage tant que les barres de charge sont attachées.

5 Faire un essai

Après l'installation, vous devriez faire un essai avec un indicateur de pesée.

1. Connectez les câbles des barres de charge à un indicateur Tru-Test.
2. Allumez l'indicateur et mettez-le à zéro.
3. Mettez un poids de test (cela peut être vous-même ou une autre personne) à une extrémité de la plate-forme ou de la cage et notez le poids stable indiqué par l'indicateur.
4. Mettez le poids de test à l'autre extrémité de la plate-forme ou de la cage et notez le poids stable indiqué par l'indicateur.
5. Enlevez le poids de test et notez si l'indicateur se remet à zéro.
6. Si la différence entre les deux poids est supérieure à 1 kg OU si l'indicateur ne se remet pas à zéro, voir la section *Problèmes et solutions*.

Répétez les essais décrits ci-dessus à des intervalles réguliers pendant l'utilisation et aussi avant le premier emploi si l'équipement n'a pas été utilisé depuis quelque temps.

6 Problèmes et solutions

Problème	Solution
Le poids affiché ne se remet pas à zéro entre deux animaux OU De chaque côté de la plate-forme, le poids pesé est différent OU Le poids affiché est trop faible (le poids est inférieur à ce que l'on pourrait attendre).	<ul style="list-style-type: none"> • Assurez-vous que la plate-forme ou la cage ne sont pas en contact avec des objets qui pourraient modifier les poids. Quelques causes typiques sont par exemple des éléments coincés entre des structures métalliques ou des accumulations de saletés. • Vérifiez que les pieds des barres de charge reposent à plat sur le sol. • Vérifiez que les trous de montage ne sont pas mal alignés car cela pourrait conduire à une charge résiduelle sur les barres de charge.
Le poids affiché est instable.	<ul style="list-style-type: none"> • Humidité dans les connecteurs des barres de charge. Éliminez l'humidité des connecteurs et capuchons en utilisant de l'alcool ordinaire, de l'alcool éthylique ou un produit de nettoyage pour contacts électriques. N'utilisez pas des produits plus puissants qui pourraient réagir avec le plastique. • Câble défectueux. Retournez la barre de charge pour réparation. • Humidité dans les capteurs de charge. Retournez la barre de charge pour réparation.
Poids indiqué change en permanence, l'indicateur affiche une sur- ou sous-charge.	Câble défectueux. Faites-le réparer par votre centre SAV.

7 Maintenance en bon état et entretien

- Assurez-vous que la face inférieure de la plate-forme ou de la cage ainsi que l'espace entre le boîtier de la barre de charge et le pied sont exemptes de saletés et de cailloux.
- Ne laissez pas l'indicateur, les barres de charge ou les connecteurs immergés dans l'eau.
- Posez les câbles de manière à ce qu'ils ne risquent pas d'être endommagés. Nous recommandons de placer les câbles à l'intérieur d'un tuyau en plastique ou autre conduit pour éviter qu'ils ne soient endommagés.
- Lorsque les câbles ne sont pas utilisés, remplacez toujours les capuchons de protection contre la poussière sur les connecteurs pour barre de charge. Quand les barres de charge sont connectées à l'indicateur, vissez les deux capuchons ensemble.
- Éliminez la poussière et l'humidité des connecteurs et capuchons en utilisant de l'alcool ordinaire, de l'alcool éthylique ou un produit de nettoyage pour contacts électriques. N'utilisez pas des produits plus puissants qui pourraient réagir avec le plastique.

8 Élimination



Ce produit (ainsi que sa batterie ou ses piles, le cas échéant) doit être éliminé séparément des déchets ménagers. Il est de votre responsabilité de vous débarrasser de vos déchets en les apportant à un point de collecte désigné pour le recyclage des déchets d'équipements électriques et électroniques. La collecte et le recyclage séparés de vos déchets au moment de l'élimination contribueront à préserver les ressources naturelles et à garantir un recyclage respectueux de l'environnement et de la santé humaine. Pour plus d'informations sur les points de collecte, contactez le service de recyclage de votre ville ou le magasin où vous avez acheté le produit.

9 Garantie et réparation

Pour toutes les informations de réparation et de garantie, consultez www.tru-test.com/product-warranty

SCHELLSTARTANLEITUNG

Wiegebalken der MP-Serie

MP600, MP800, MP1010



Diese Anleitung unterstützt Sie bei der Installation und Verwendung Ihrer Mehrzweck-Wiegebalken der MP-Serie. Die Mehrzweck-Wiegebalken der MP-Serie eignen sich für eine Reihe von Anwendungen, z. B. in Verbindung mit Plattformen, kleinen Wiegekäfigen oder Wollpressen. Sie sind tragbar und können problemlos von einem Wiegeplatz zum nächsten transportiert werden.

1 Lieferumfang prüfen

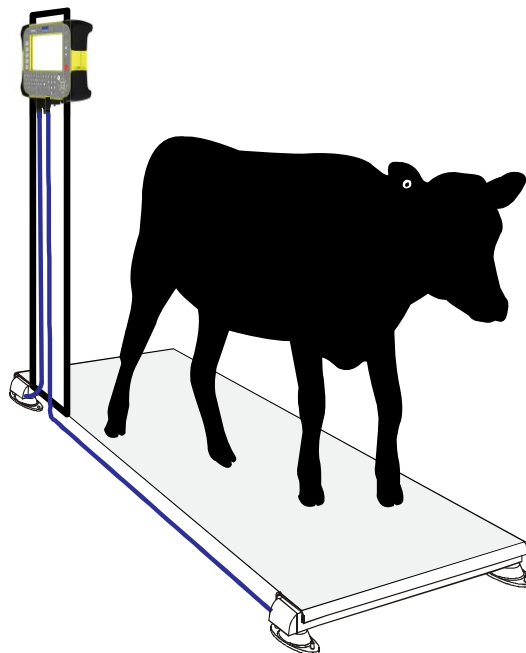
Die MP-Serie besteht aus zwei aufeinander abgestimmten Wiegebalken.



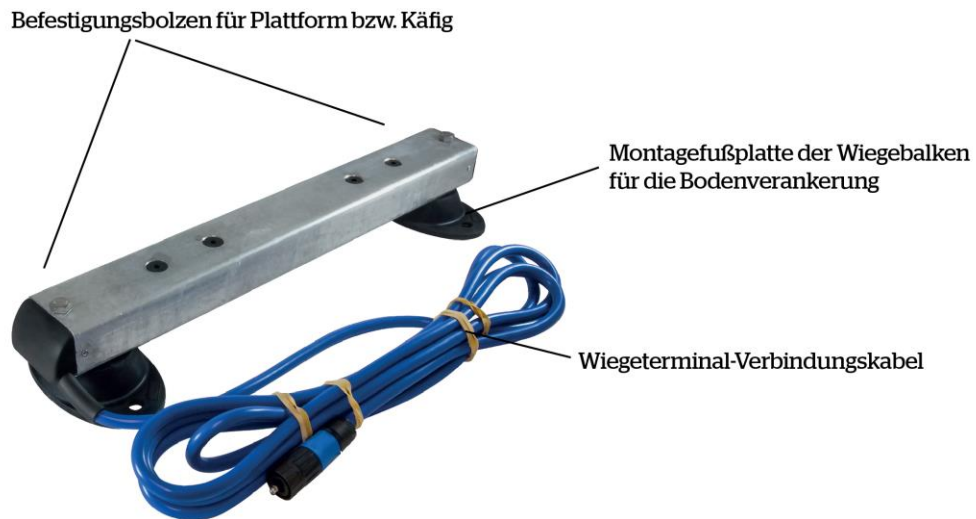
Jeder Balken wird mit zwei M10-Bolzen zur Befestigung an der Plattform bzw. dem Käfig geliefert. Ankerbolzen sind nicht im Lieferumfang enthalten.

2 Wiegesystem

Das Tru-Test-Wiegesystem besteht aus einem Wiegeterminal sowie ein oder zwei Wiegebalken. Die Wiegebalken werden unter einer Plattform oder einem Wiegekäfig montiert und übertragen das Gewichtssignal zum Terminal. Das Terminal speichert und zeigt das Gewicht an.

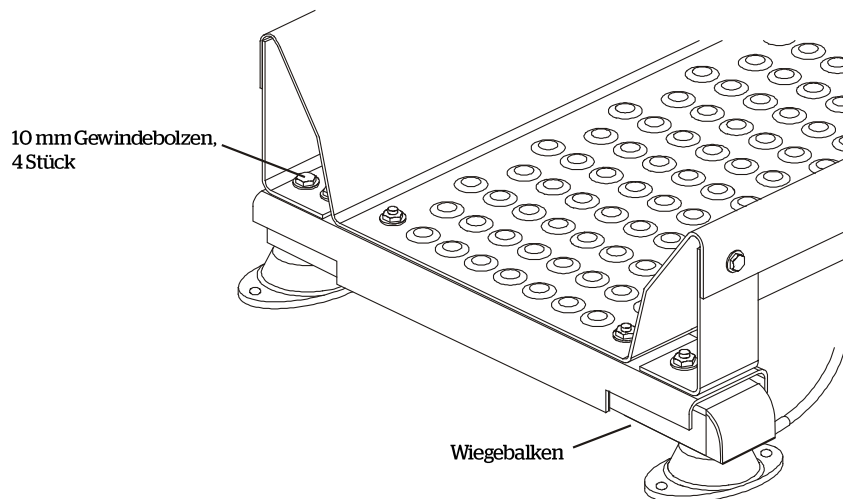


3 Kennenlernen des Geräts

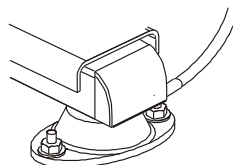


4 Montage der Mehrzweck-Wiegebalken

1. Wählen Sie den Standort für Ihre Wiegebalken und Plattform. Wählen Sie eine stabile, ebene Fläche ohne Hindernisse, die mit dem Wiegebalkensystem in Berührung kommen, bzw. es blockieren könnten. Ideal ist eine Betonplatte.
2. Schrauben Sie die Plattform bzw. den Wiegekäfig mit den 4 mitgelieferten M10x40-Bolzen auf die Wiegebalken.



3. Um ein Verrutschen zu verhindern, empfehlen wir, die Plattform bzw. den Wiegekäfig zu verankern. Ist das Wiegesystem nicht dauerhaft in Verwendung, kann auf eine Verankerung verzichtet werden. Achten Sie jedoch in diesem Fall während des Einsatzes darauf, dass kein Verrutschen möglich ist.



Achtung!

- Stürze können die Wiegebalken beschädigen.
- Nehmen Sie keine Schweißarbeiten an der Plattform oder dem Wiegekäfig vor, solange die Wiegebalken daran befestigt sind.

5 Überprüfung

Sobald die Wiegezellen montiert sind, sollte die Installation mit einem Wiegeterminal getestet werden.

1. Schließen Sie die Wägebalkenkabel an das Tru-Test-Terminal an.
2. Schalten Sie das Terminal ein und stellen Sie es auf null.
3. Platzieren Sie ein Testgewicht (z.B. sich selbst oder eine andere Person) auf ein Ende der Plattform bzw. des Wiegekäfigs und notieren Sie das vom Terminal angezeigte stabile Gewicht.
4. Stellen Sie das Testgewicht auf das andere Ende der Plattform bzw. des Wiegekäfigs und notieren Sie wiederum das stabile Gewicht vom Display des Terminals.
5. Entfernen Sie das Testgewicht und überprüfen Sie, ob die Anzeige auf null zurückgeht.
6. Falls die beiden notierten Gewichte um mehr als 1 kg voneinander abweichen ODER die Anzeige nicht auf null zurückgeht, lesen Sie bitte im Abschnitt *Fehlersuche und -beseitigung* nach.

Wiederholen Sie den oben beschriebenen Test in regelmäßigen Abständen sowie vor der ersten Verwendung, wenn das Wiegesystem über einen längeren Zeitraum nicht benutzt wurde.

6 Fehlersuche und -beseitigung

Fehler	Lösung
Anzeige geht zwischen zwei Tieren nicht auf null zurück ODER Unterschiedliche Gewichtsanzeigen an den Enden der Plattform. ODER Zu niedrige Anzeige (Gewichte leichter als erwartet).	<ul style="list-style-type: none"> • Achten Sie darauf, dass die Plattform/der Wiegekäfig keine Gegenstände berührt, die das Gewicht beeinträchtigen könnten. Typische Ursachen für ungenaue Gewichtsanzeigen sind Blockaden durch Metallteile oder Ansammlung von Schmutz. • Stellen Sie sicher, dass die Fußplatten der Wiegebalken gleichmäßig auf dem Boden/der Unterlage aufliegen. • Achten Sie zudem darauf, dass die Befestigungslöcher in einer Flucht liegen, da eine leicht versetzte Position zu einer Restlast auf den Wiegebalken führen kann.
Instabile Anzeige.	<ul style="list-style-type: none"> • Feuchtigkeit in den Wiegebalkenanschlüssen. Feuchtigkeit in den Anschlüssen oder Schutzkappen kann mithilfe von Methyl- bzw. Ethylalkohol oder einem geeigneten Kontaktreiniger entfernt werden. Stärkere Mittel sind nicht geeignet, da diese mit dem Kunststoff reagieren könnten. • Beschädigtes Kabel. Lassen Sie Ihre Wiegebalken vom Service überprüfen. • Feuchtigkeit in der Wiegezellen. Lassen Sie Ihre Wiegebalken vom Service überprüfen.
Angezeigtes Gewicht stabilisiert sich nicht, Display zeigt Unter- oder Überlast.	Beschädigtes Kabel. Vom Service überprüfen lassen.

7 Wartung und Pflege

- Sorgen Sie dafür, dass die Unterseite der Plattform bzw. des Wiegekäfigs frei von Schmutz und Steinen ist.
- Das Terminal, die Wiegebalken und die Anschlüsse dürfen nicht in Wasser oder andere Flüssigkeiten getaucht werden.
- Die Kabel müssen so verlegt werden, dass sie nicht beschädigt werden können. Wir empfehlen, für das Verlegen der Kabel einen Kabelkanal aus Plastik oder ein Elektroinstallationsrohr zu verwenden, um sie vor Beschädigung zu schützen.
- Bringen Sie stets die Staubschutzkappen an die Wiegebalkenanschlüsse an, wenn diese nicht in Verwendung sind. Wenn die Wiegebalken an das Terminal angeschlossen sind, schrauben Sie die beiden Staubschutzkappen zusammen.
- Feuchtigkeit in den Anschlüssen oder Schutzkappen kann mithilfe von Methyl- bzw. Ethylalkohol oder einem geeigneten Kontaktreiniger entfernt werden. Stärkere Mittel sind nicht geeignet, da diese mit dem Kunststoff reagieren könnten.

8 Entsorgung



Dieses Produkt (inkl. etwaiger Akkus/Batterien) muss getrennt vom Hausmüll entsorgt werden. Es obliegt Ihrer Verantwortung, Altgeräte bei einer geeigneten Recycling-Sammelstelle für Elektro- und Elektronikabfälle abzugeben. Die getrennte Sammlung und ordnungsgemäße Entsorgung Ihrer Altgeräte trägt zur Erhaltung der natürlichen Ressourcen bei und garantiert eine Wiederverwertung, die die Umwelt und die Gesundheit des Menschen schützt. Ausführliche Informationen darüber, wo Sie Ihre Altgeräte zum Recycling abgeben können, erhalten Sie bei Ihrer örtlichen Abfallbehörde oder bei dem Händler, bei dem Sie das Gerät erworben haben.

9 Gewährleistung und Wartung

Wartungs- und Gewährleistungsinformationen finden Sie unter www.tru-test.com/product-warranty

© 2001-2018 Tru-Test Limited.

All product names and brand names in this document are trademarks or registered trademarks of their respective holders.

No part of this publication may be photocopied, reproduced, stored in a retrieval system, or transmitted in any form or by any means, electronic, mechanical, photocopying, recording or otherwise without the prior written permission of Tru-Test Limited. Product specifications may change without prior notice.

For more information on other quality Tru-Test Group brands and products, visit www.tru-testgroup.com.

Tru-Test Limited
25 Carbine Road
Mt Wellington
Auckland 1060
New Zealand

Postal address:
P O Box 51078
Pakuranga
Manukau 2140
New Zealand

